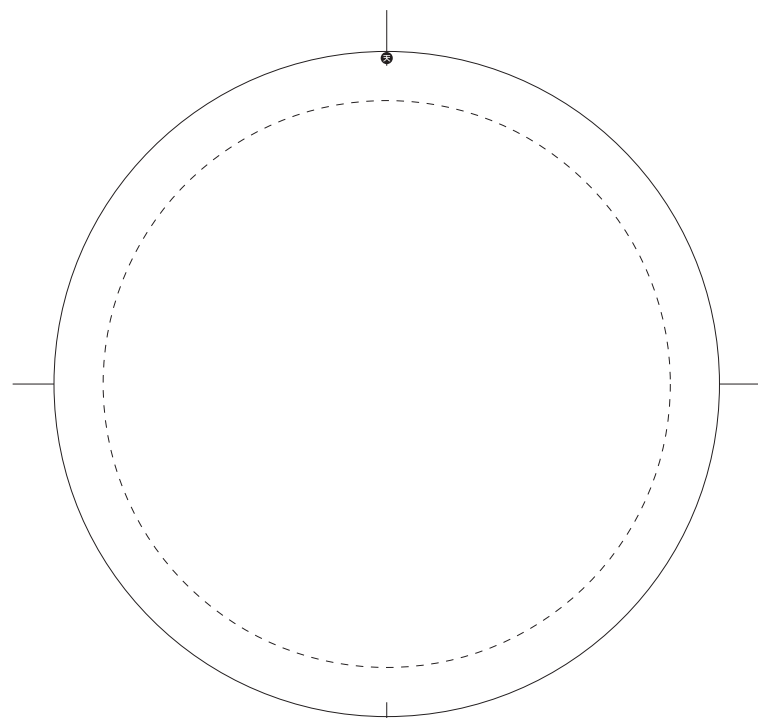
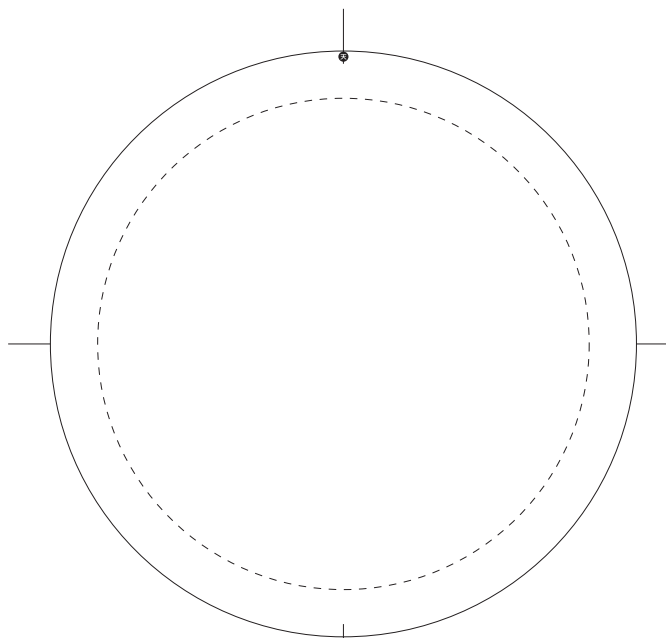


# 缶バッジ用テンプレート

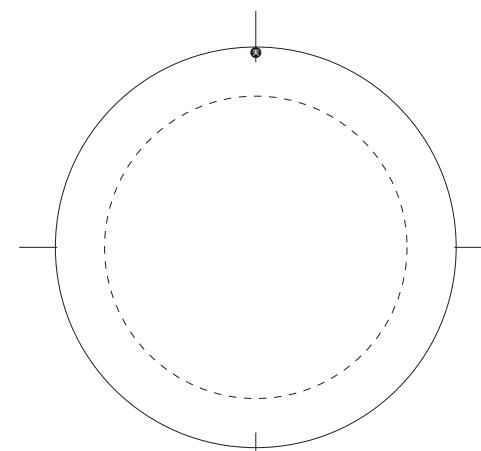
- 内側の破線が缶バッジの仕上がり寸法です。外側の実践が印刷物の抜き寸法です。  
破線から実践までの部分が巻きしろになりますので、外側の実践まで塗り足を付けてください。
- 破線より2mm程内側にデザインを配置していただくと、きれいに仕上がります。



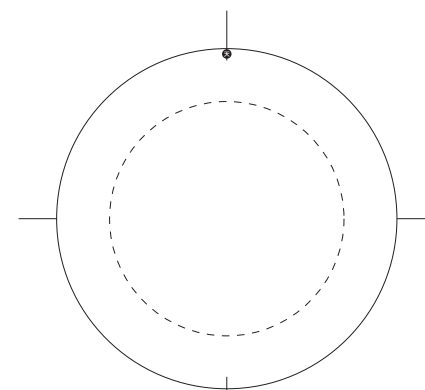
φ75mm用 (外枠88mm)



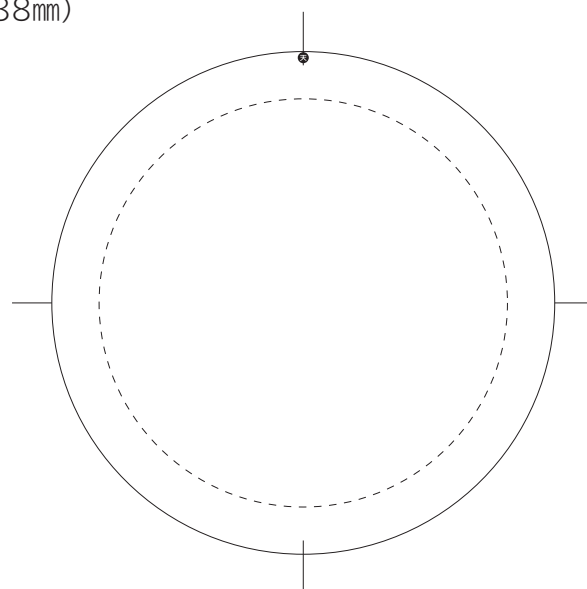
φ65mm用 (外枠77.5mm)



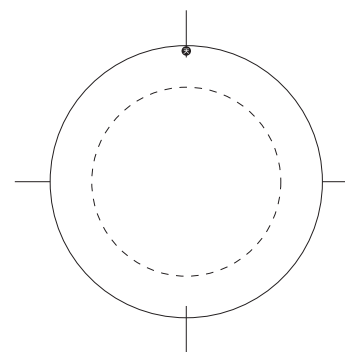
φ40mm用 (外枠53mm)



φ31mm用 (外枠45mm)



φ54mm用 (外枠66.5mm)



φ25mm用 (外枠36mm)

※このテンプレートはIllustratorで使用できます。デスクトップ等に保存し、Illustratorで開いてお使いください。